

Fiche technique

Douille terminale de tube, divisible, métrique, gris clair

Référence: 2047898



Douille terminale divisible à emboîter sur les tubes d'installation électrique métriques.

La douille terminale de tube divisible peut être utilisée pour les installations réglementaires officielles et ultérieures. Étant donné qu'un débranchement des câbles n'est plus nécessaire, la durée du montage est réduite.



PE Polyéthylène

Données sources

Référence	2047898
Type	129 TB M63
Désignation 1	Douille terminale double coque
Désignation 2	métrique
Fabricant	OBO
Dimension	M63
Coloris	gris clair ; RAL 7035
Matériau	Polyéthylène
Unité d'emballage minimale	20
Unité de mesure	Pièces
Poids	1,14 kg
Unité de poids	kg/100 paires

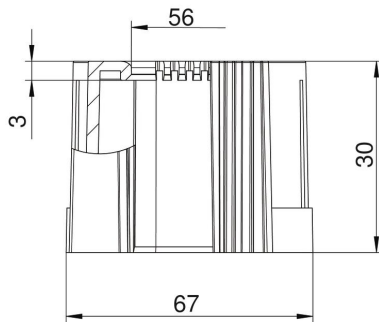
Fiche technique

Douille terminale de tube, divisible, métrique, gris clair

Référence: 2047898



Dimensions



Cote D1	67 mm
Cote D2	56 mm
Cote L1	30 mm
Cote L2	3 mm

Caractéristiques techniques

Modèle	Enfichable
pour diamètre de tube	63 mm
Taille	M63
Sans halogène	oui
Surface brossée	non
Surface polie	non